

CPS è un dispositivo elettronico in grado di variare la frequenza di un'elettropompa. Integrato direttamente sul motore permette di regolarne la velocità in modo da fornire all'utenza sempre la stessa pressione anche al variare della richiesta d'acqua. CPS rappresenta una soluzione compatta, essenziale, affidabile e di facile utilizzo; progettato anche per offrire elevati comfort e benefici nelle applicazioni nei settori di irrigazione, serre, industria leggera, fontane e giochi d'acqua.

- **FACILE DA INSTALLARE**
- **BASSO CONSUMO ENERGETICO**
- **DIMENSIONI COMPATTE**

*Novità!*



### Funzionamento

Il sistema è composto da un'elettropompa e da un sistema di controllo elettronico (inverter) che permette di mantenere la pressione costante nell'impianto, riducendo o aumentando la velocità di rotazione del motore dell'elettropompa.

Quando la pressione dell'impianto scende al di sotto della soglia impostata, il modulo avvia la pompa per ripristinare la pressione di set point; la velocità di rotazione della pompa varia in funzione della richiesta di acqua quindi, ad una maggiore richiesta si avrà una velocità più elevata, fino al raggiungimento di quella massima impostata.

Al diminuire della richiesta di acqua si avrà una riduzione della velocità della pompa fino al raggiungimento della velocità minima impostata dopodichè, se non si avranno nuove diminuzioni di pressione (cioè nuove richieste di acqua) la pompa sarà arrestata (Stand By) fino all'inizio di un nuovo ciclo

### Applicazioni

- Impianti di pressurizzazione
- Alimentazione idrica
- Industria
- Edilizia
- Lavaggi

### Dispositivi di protezione

- Marcia a secco
- Sovracorrente
- Sovratemperatura dell'elettronica
- Antigelo tramite dispositivo esterno

### Caratteristiche tecniche

- Tensione di alimentazione inverter 1x230 Vac  $\pm$  10 %
- Tensione di uscita inverter 3x230 Vac  $\pm$  10 %
- Potenza massima nominale 1,5 Kw
- Frequenza ingresso 50/60 Hz  $\pm$  3%
- Corrente massima nominale uscita 6.5 Amp
- Grado di protezione IP55 (se installato su motori con grado IP55 o superiore)
- Temperatura ambiente da +0°C a + 40°C
- Forma d'onda tipo sinusoidale
- Filtro d'ingresso conforme alla direttiva EMC
- Trasduttore di pressione 0 - 5 Volt - 0 - 10 Bar
- Set-point 2
- Connettività Interfaccia seriale RS 485
- Contatti opzionali 3 (set-point esterno, allarme, inibizione sistema)

### Versioni disponibili

VERTICALI	ORIZZONTALI	AUTOADESCANTI
CPS10/VLR 2B-60 A	CPS10/DHI 45	CPS10/MAX 120/60
CPS10/VLR 2B-110 A	CPS10/DHI 27	CPS10/MAX 80/60
CPS10/VLR 4-80 A	CPS10/DHR 9-40	CPS10/MULTINOX-A 200/40
CPS10/VLR 8-40 A	CPS10/DHR 45	CPS10/MULTINOX-A 200/65
CPS10/MULTINOX-VE 200/65	CPS10/MULTINOX 80/48	
CPS10/MULTINOX-VE 200/40	CPS10/MULTINOX 120/60	

## Pannello di Controllo

Barra grafica indicante la percentuale di utilizzo del motore

LED linea (rosso)

Indicazione dei valori istantanei / parametri impostati / orologio / messaggi allarme / etc.

LED Funzionamento (verde) /Allarme (rosso)

Indicazione Set Point visualizzato

Tasto per la modifica della visualizzazione della pressione istantanea (BAR o PSI) o della frequenza di funzionamento

Tasti per la modifica dei valori di Set Point

Visualizzazione dei giorni della settimana per la programmazione avanzata

Indicazione di accesso alla programmazione avanzata

Unita' di misura del parametro visualizzato

Indicazione allarme per temperatura

Indicazione AM/PM

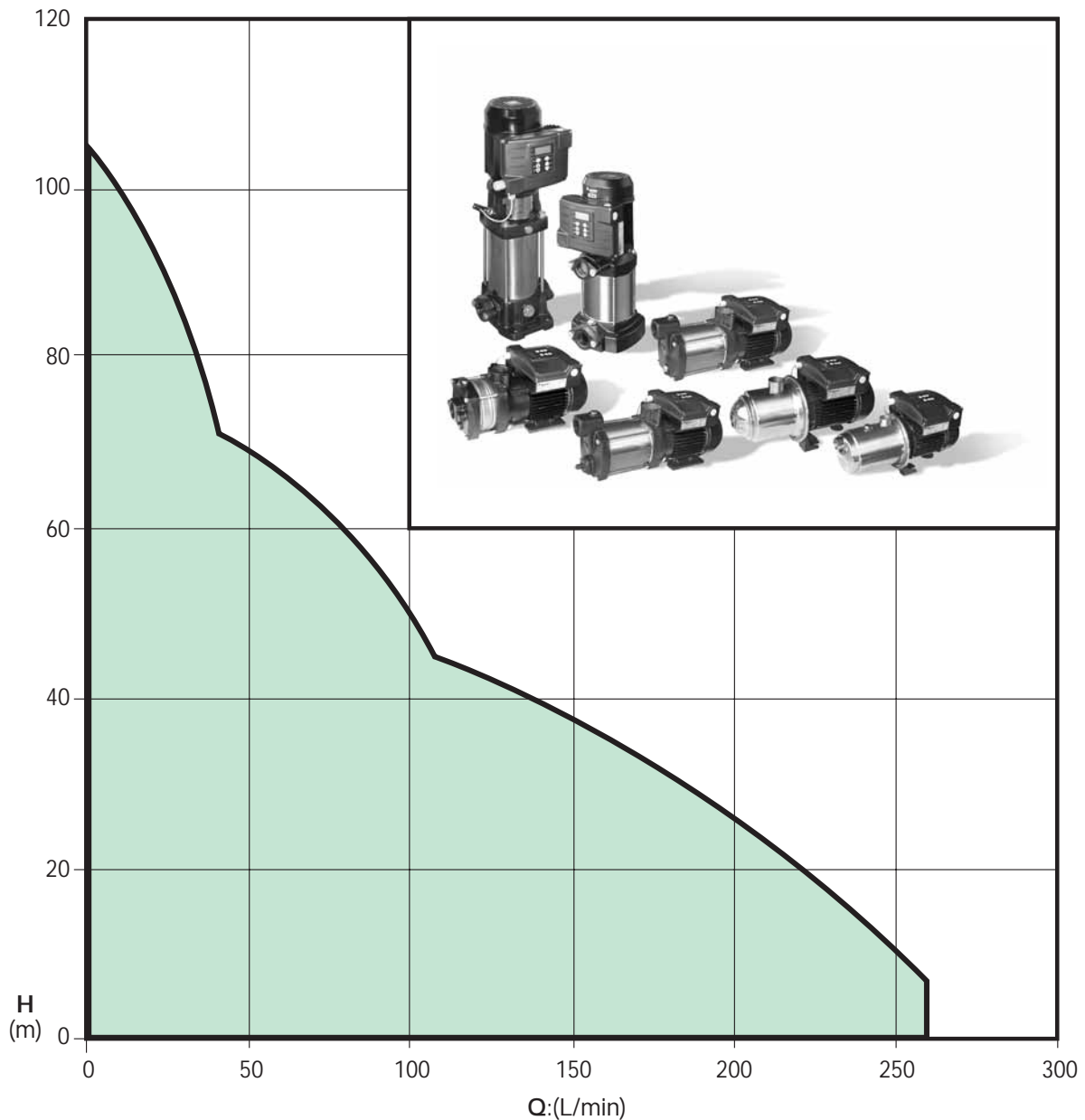
Display retroilluminato (spegnimento automatico dopo un tempo prestabilito e accensione con la pressione di un tasto qualsiasi)

Tasto Start/Stop/Reset

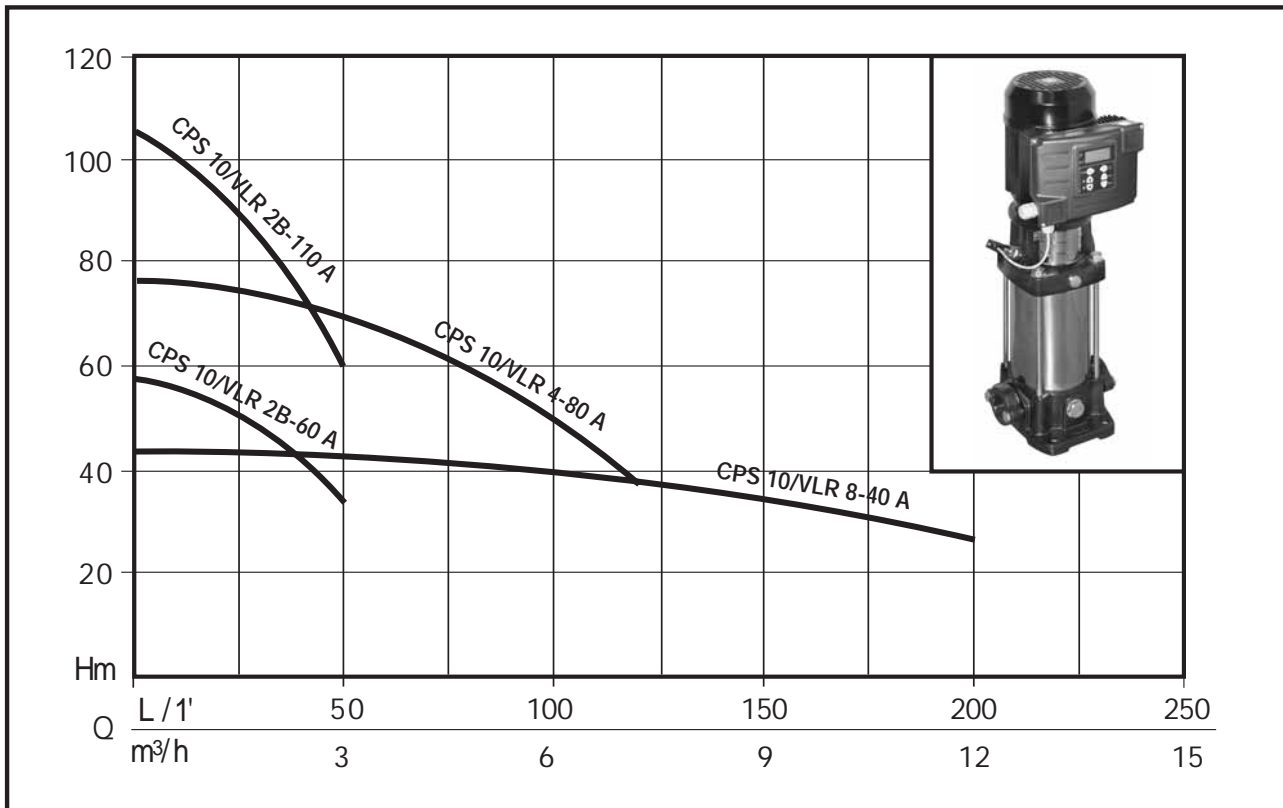
Tasto per accedere ai settaggi e per confermare le modifiche eseguite

Tasto per annullare, in fase di settaggio, le modifiche eseguite

## Gamma delle prestazioni

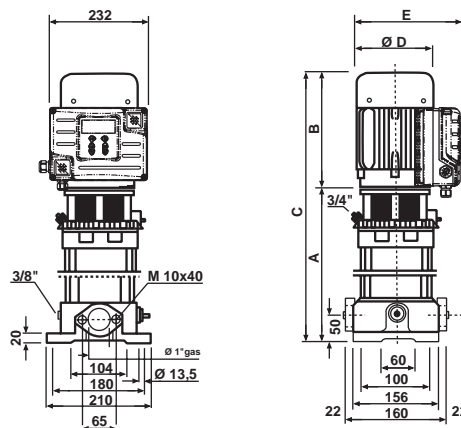


## CURVA DELLE PRESTAZIONI IDRAULICHE



## TABELLA DELLE PRESTAZIONI

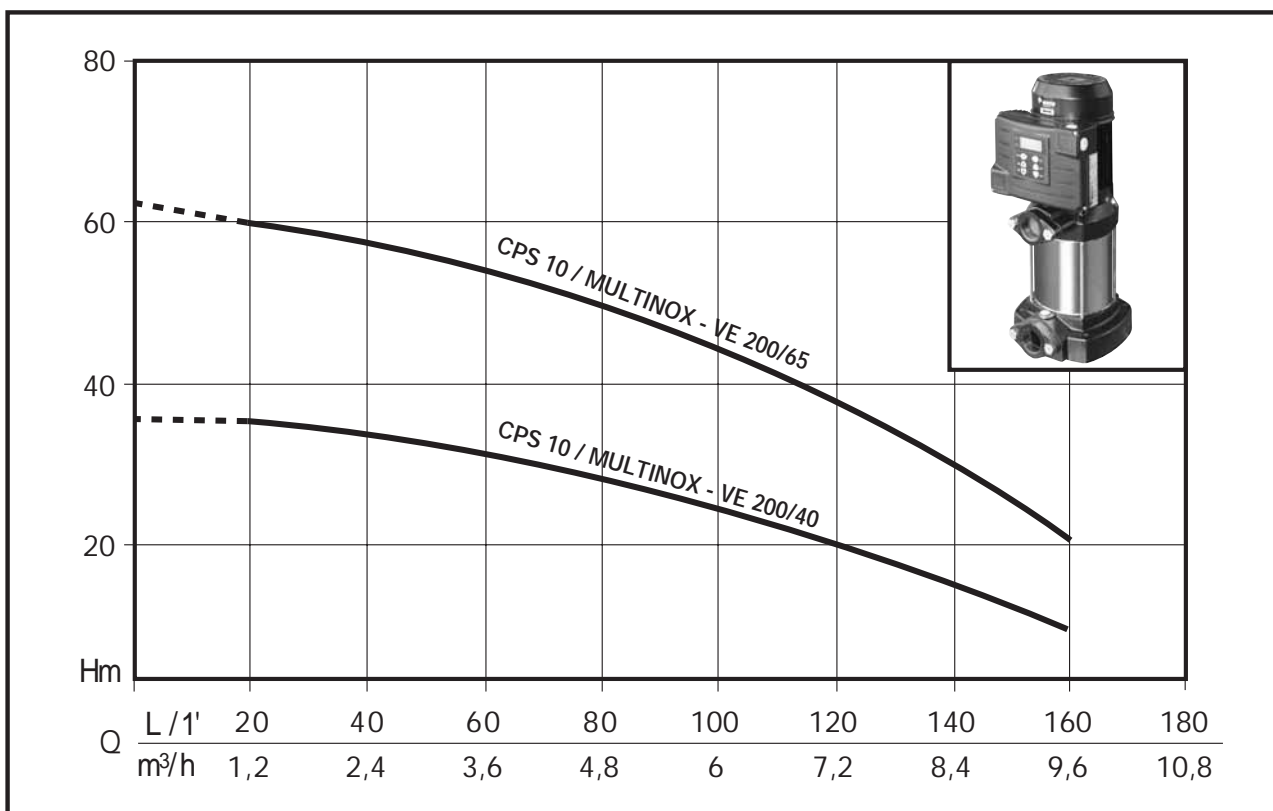
CODICE	MODELLO	Potenza motore		TENSIONE (V)	Amp.	Q	Altezza manometrica in m.c.a.															
		HP	kW				0	10	20	30	40	50	60	80	100	120	150	175	200			
N4700160	CPS10/VLR 2B-60 A	1	0,75	1 - 230	6,5	L/1' / m³/h	0	10	20	30	40	50	60	80	100	120	150	175	200			
N4700170	CPS10/VLR 2B-110 A	1,5	1,1	1 - 230	10,5		0	0,6	1,2	1,8	2,4	3	3,6	4,8	6	7,2	10	10,5	12			
N4700150	CPS10/VLR 4-80 A	2	1,5	1 - 230	14,2		58	56	51	48	42	33										
N4700140	CPS10/VLR 8-40 A	2	1,5	1 - 230	14,2		105	100	93	84	74	60										
							77				71	69	67	59	50	37						
							44					42	41	41	40	38	35	30	26			



## MISURE DI INGOMBRO E PESI

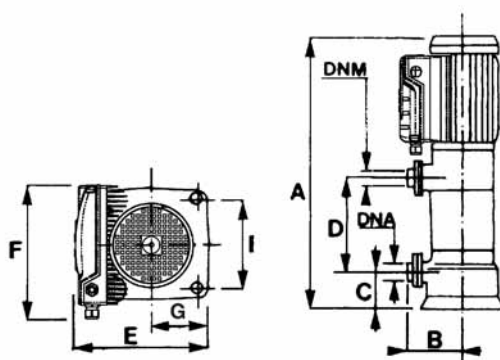
Modello	Dimensioni mm.					Peso kg
	A	B	C	D	E	
CPS 10 / VLR 2B-60 A	296	237	533	160	135	28
CPS 10 / VLR 2B-110 A	386	237	623	160	135	38
CPS 10 / VLR 4-80 A	423	265	688	185	155	35
CPS 10 / VLR 8-40 A	420	265	685	185	155	42

## CURVA DELLE PRESTAZIONI IDRAULICHE



## TABELLA DELLE PRESTAZIONI

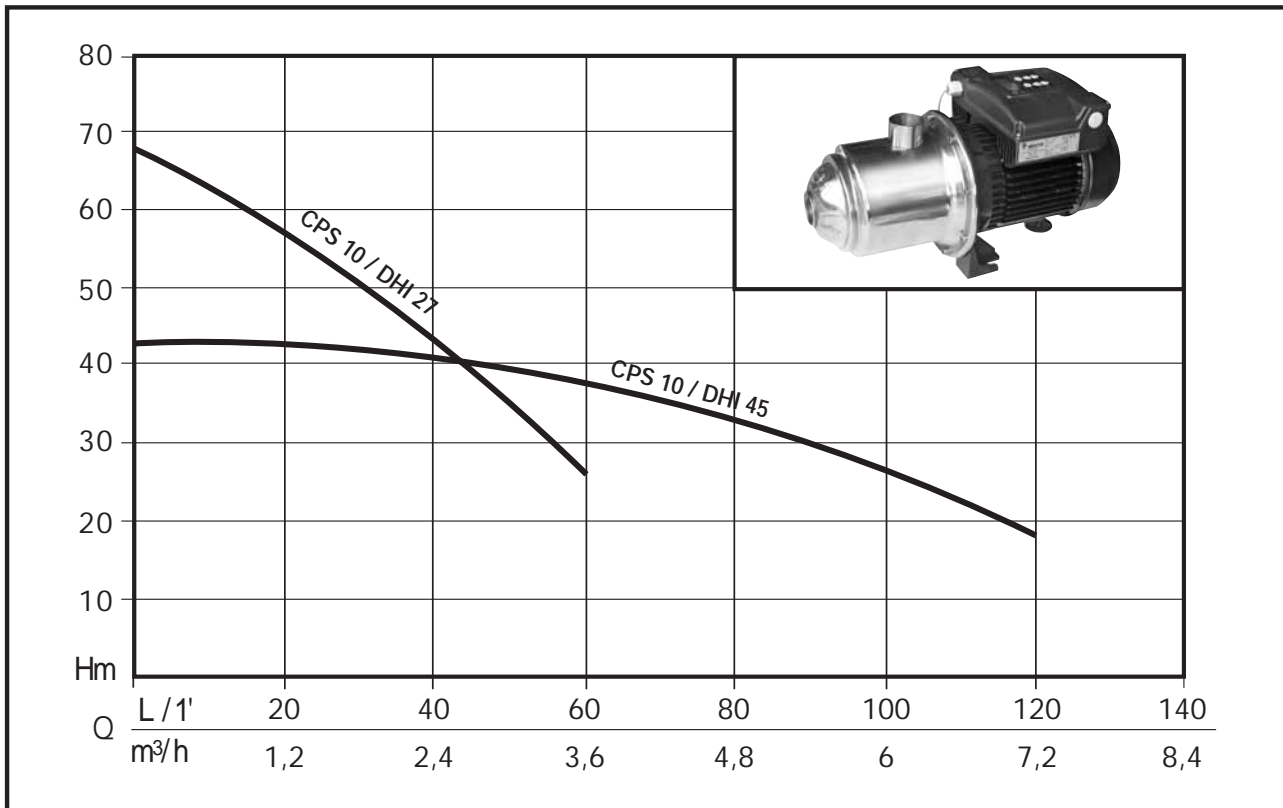
CODICE	MODELLO	Potenza motore		TENSIONE (V)	Amp.	Q	L/1' / m³/h					
		HP	KW				0	20	40	80	120	160
N4700130	CPS10/MULTINOX-VE 200/40	1,5	1,1	1 ~ 230	8,7	Altezza manometrica in m.c.a.	37	35	33	28	20	10
N4700120	CPS10/MULTINOX-VE 200/65	1,9	1,4	1 ~ 230	14,4		63	60	57	50	38	21



## MISURE DI INGOMBRO E PESI

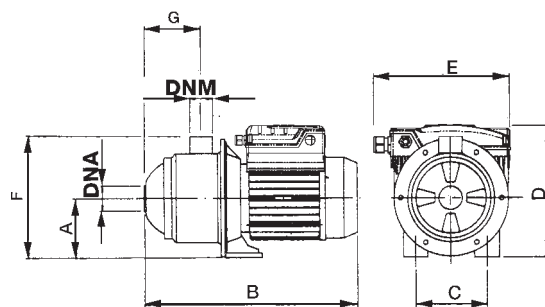
Modello	Dimensioni mm.										Peso kg
	A	B	C	D	E	F	G	I	DNA	DNM	
CPS 10 / MULTINOX-VE	438	115	37	143	232	220	72,5	145	1" 1/4	1" 1/4	21,2
CPS 10 / MULTINOX-VE	504	115	37	203	232	220	72,5	145	1" 1/4	1" 1/4	25,1

## CURVA DELLE PRESTAZIONI IDRAULICHE



## TABELLA DELLE PRESTAZIONI

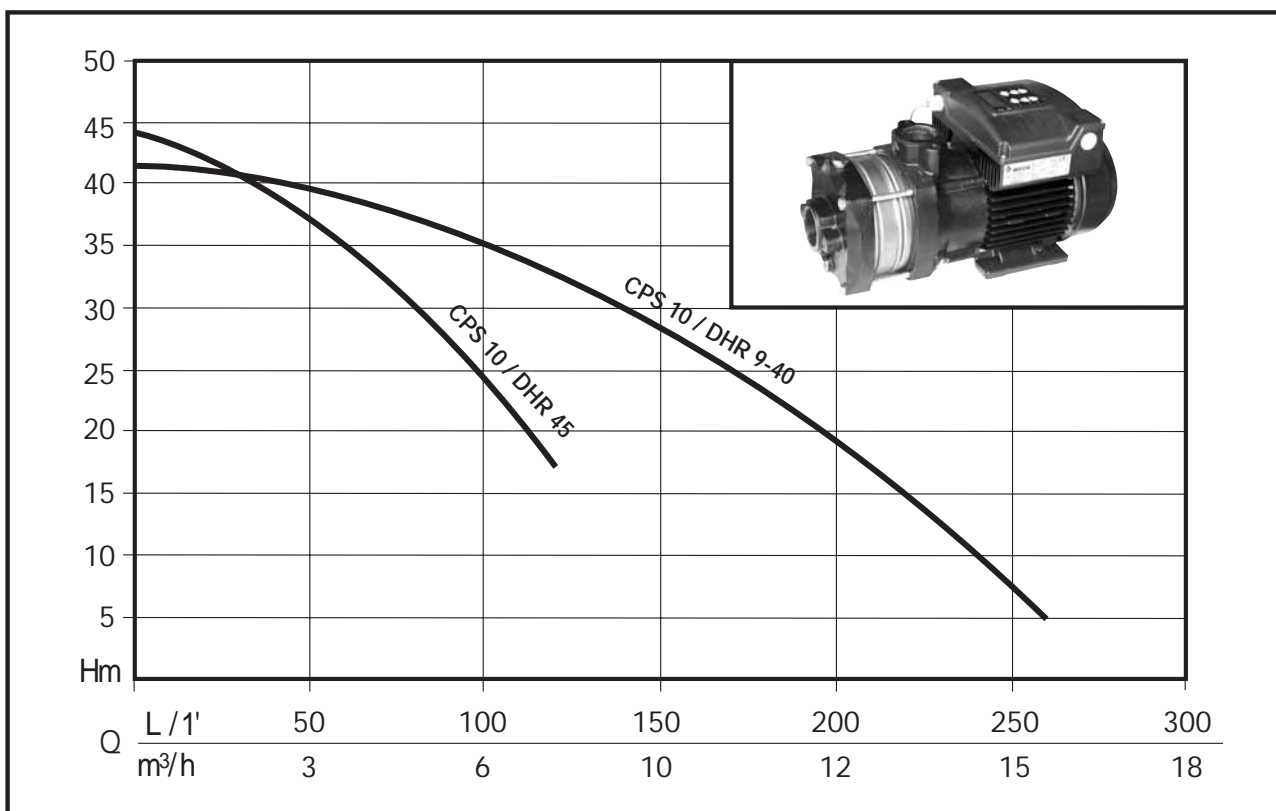
CODICE	MODELLO	Potenza motore		TENSIONE (V)	Amp.	Q	L/1' / m³/h											
		HP	kW				0	10	20	30	40	50	60	80	100	120		
N4700090	CPS 10 / DHI 27	1,25	0,9	1 - 230	10,6	Altezza manometrica in m.c.a.	68	63	57	50	43	35	26					
N4700080	CPS 10 / DHI 45	1,25	0,9	1 - 230	10,1		43				42	39	36	33	27	18		



## MISURE DI INGOMBRO E PESI

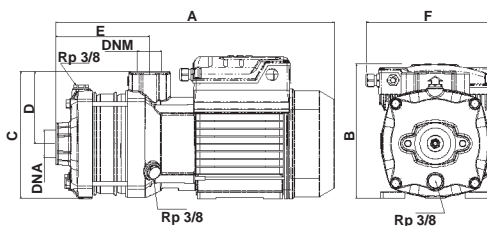
Modello	Dimensioni mm.										Peso kg
	A	B	C	D	E	F	G	DNA	DNM		
CPS 10 / DHI 27	105	460	141	245	232	235	135	1" 1/4	1" 1/4	17,4	
CPS 10 / DHI 45	105	460	141	245	232	235	135	1" 1/4	1" 1/4	17,4	

## CURVA DELLE PRESTAZIONI IDRAULICHE



## TABELLA DELLE PRESTAZIONI

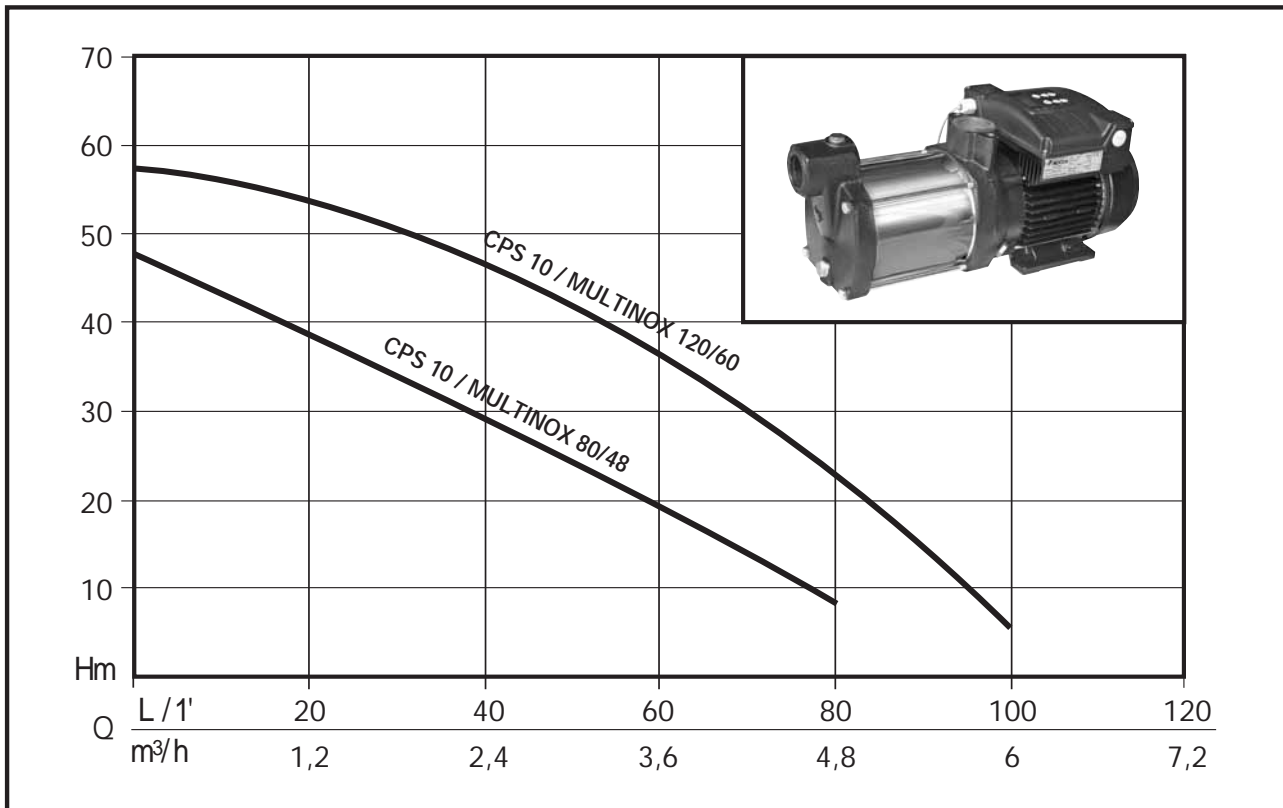
CODICE	MODELLO	Potenza motore		TENSIONE (V)	Amp.	Q	L/1' / m³/h										
		HP	kW				0	40	60	80	100	120	160	200	240	260	
N4700070	CPS 10 / DHR 45	1,5	0,9	1 ~ 230	10,6	Altezza manometrica in m.c.a.	44	39	35	30	24	17					
N4700030	CPS 10 / DHR 9-40	1,74	1,3	1 ~ 230	12,5		41,5	40	39	38	35	33	27	19	10	5	



## MISURE DI INGOMBRO E PESI

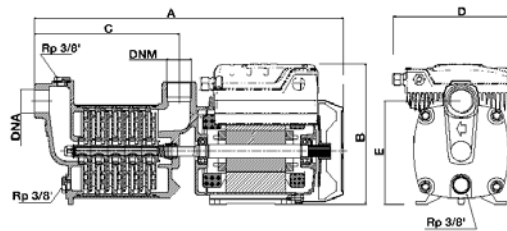
Modello	Dimensioni mm.								Peso Netto kg
	A	B	C	D	E	F	DNA	DNM	
CPS 10 / DHR 45	445	225	155	65	190	232	1" 1/4	1"	18
CPS 10 / DHR 9-40	408	215	185	105	137	232	1" 1/2	1" 1/4	21,1

## CURVA DELLE PRESTAZIONI IDRAULICHE



## TABELLA DELLE PRESTAZIONI

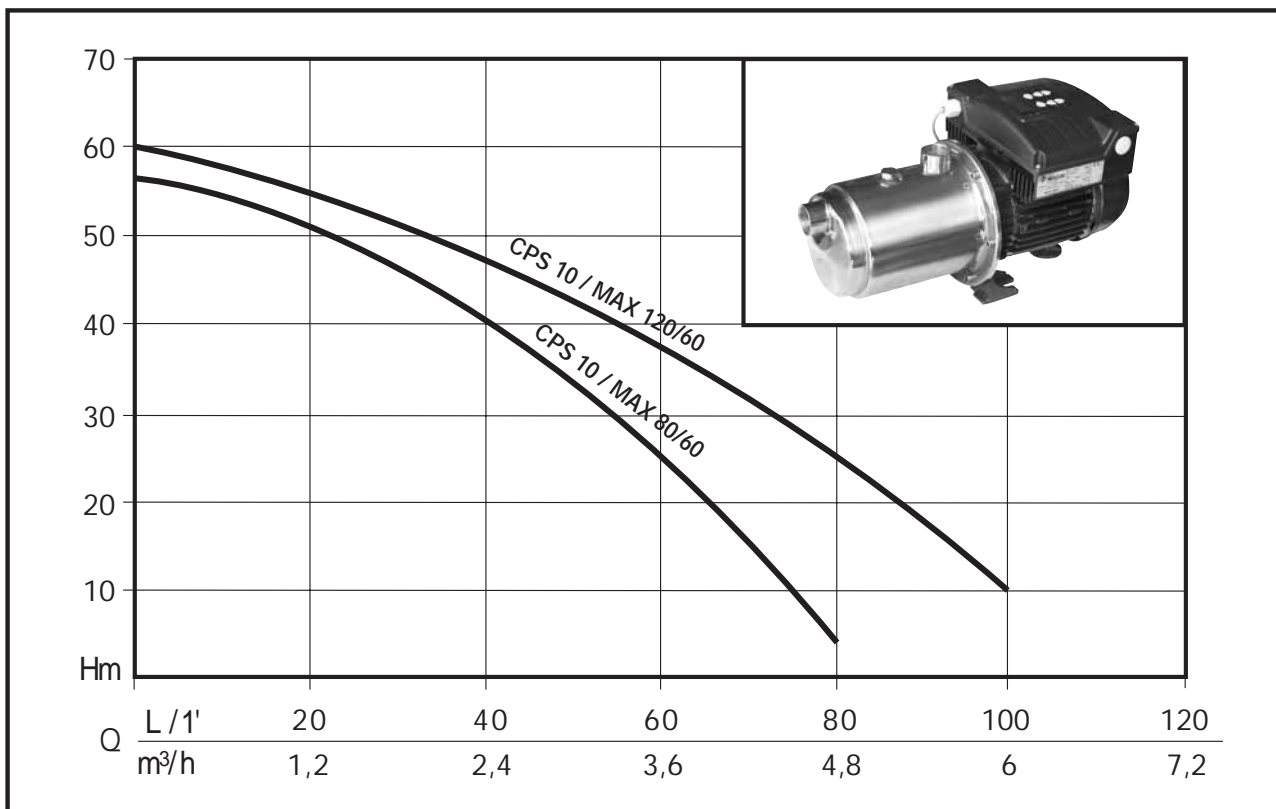
CODICE	MODELLO	Potenza motore		TENSIONE (V)	Amp.	Q	L/1' / m³/h					
		HP	kW				0	20	40	60	80	100
N4700110	CPS 10 / MULTINOX 80/48	0,75	0,55	1 ~ 230	6,5	Altezza manometrica in m.c.a.	48	37	29	20	8	
N4700100	CPS 10 / MULTINOX 120/60	1,2	0,9	1 ~ 230	8,5		58	53	46	36	25	4



## MISURE DI INGOMBRO E PESI

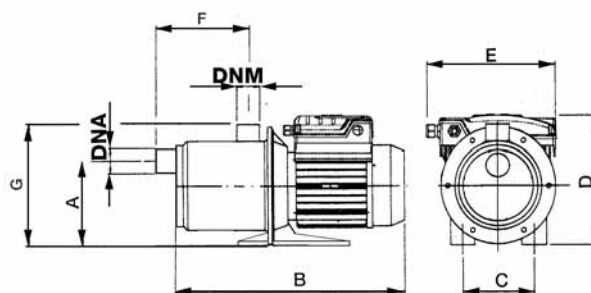
Modello	Dimensioni mm.							Peso kg
	A	B	C	D	E	DNA	DNM	
CPS 10 / MULTINOX 80/48	389	205	171	232	138	1"	1"	13,9
CPS 10 / MULTINOX 120/60	411	205	193	232	138	1"	1"	15,9

## CURVA DELLE PRESTAZIONI IDRAULICHE



## TABELLA DELLE PRESTAZIONI

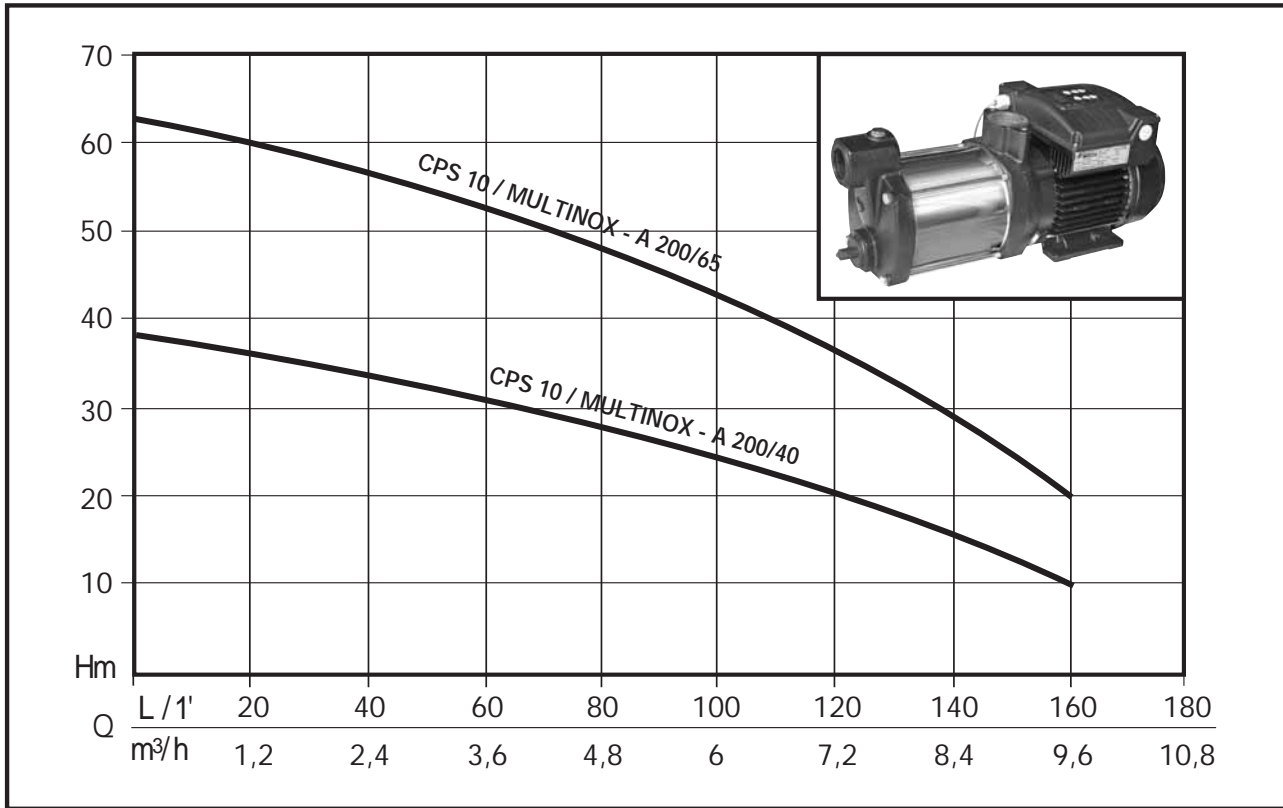
CODICE	MODELLO	Potenza motore		TENSIONE (V)	Amp.	Q	0	20	40	60	80	100
		HP	kW				L/1'	m³/h	0	1,2	2,4	3,6
N4700060	CPS 10 / MAX 80/60	1	0,75	1 - 230	7	Altezza manometrica in m.c.a.	57	50	40	27	3	
N4700040	CPS 10 / MAX 120/60	1,2	0,9	1 - 230	8,5		60	55	48	36	26	10



## MISURE DI INGOMBRO E PESI

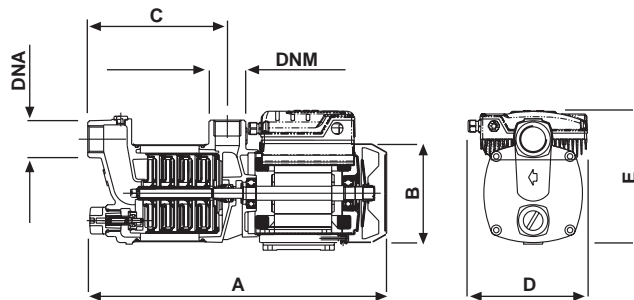
Modello	Dimensioni mm.									Peso
	A	B	C	D	E	F	G	DNA	DNM	kg
CPS 10 / MAX 80/60	129	415	99	220	232	165	182	1"	1"	11,8
CPS 10 / MAX 120/60	129	415	99	220	232	165	182	1"	1"	11,8

## CURVA DELLE PRESTAZIONI IDRAULICHE



## TABELLA DELLE PRESTAZIONI

CODICE	MODELLO	Potenza motore		TENSIONE (V)	Amp.	Q	L/1'	20	40	80	120	160
		HP	kW				0	1,2	2,4	4,8	7,2	9,6
N4700010	CPS10/MULTINOX - A 200/40	1,5	1,1	1 ~ 230	8,7	Altezza manometrica in m.c.a.	39	36	33	28	20	10
N4700050	CPS10/MULTINOX - A 200/65	1,9	1,4	1 ~ 230	14,4		63	60	57	49	37	20



## MISURE DI INGOMBRO E PESI

Modello	Dimensioni mm.							Peso kg
	A	B	C	D	E	DNA	DNM	
CPS 10 / MULTINOX - A 200/40	441	170	188	232	225	1" 1/4	1" 1/4	21,2
CPS 10 / MULTINOX - A 200/65	497	170	243	232	225	1" 1/4	1" 1/4	24